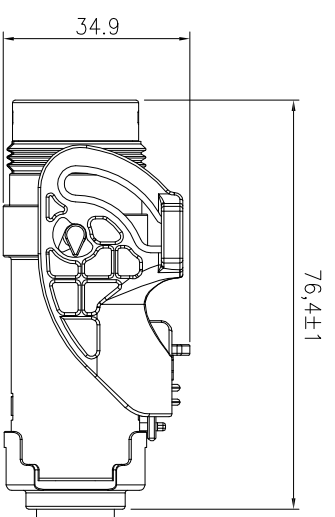
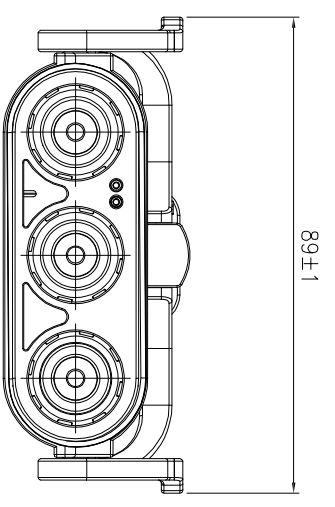
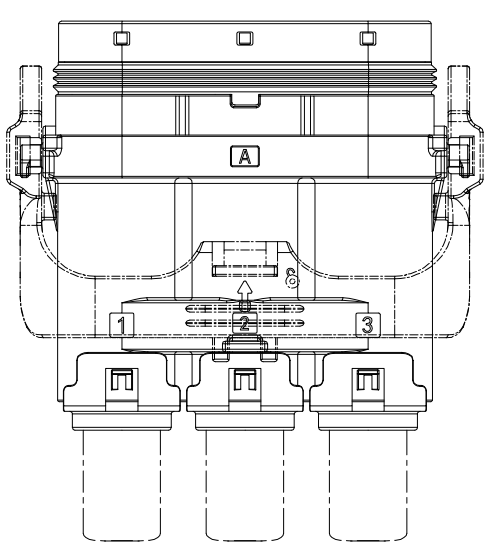
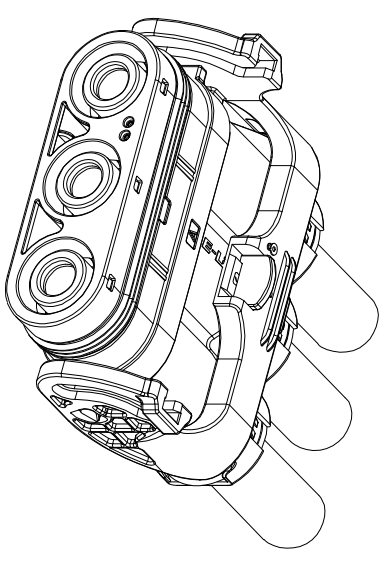


版本变更记录					
版本	EDM#	变更内容	编制	审批	日期
A	-	首次发行	王富生	M.D	2020/4/16



适配: 35平方线缆  
OD: 1.4~1.5mm

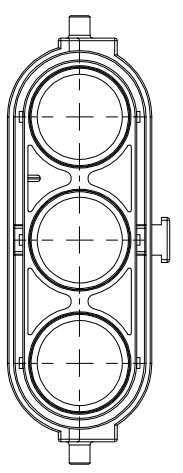


订购信息

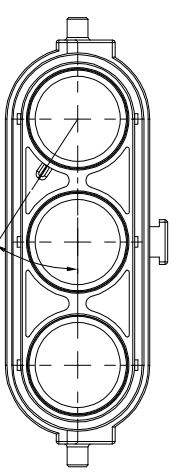
BMC183 X-15 X- 35	
A=A键位	0=不带互锁
B=B键位	1=带互锁
0=0键位	35=35平方线

- 性能参数:
1. 工作温度:  $-40^{\circ}\text{C} \sim +125^{\circ}\text{C}$ .
  2. 绝缘电阻:  $>200\text{M}\Omega$  at DC1000V.
  3. 额定电压: 3000V AC, 1min 漏电流 $\leq 2\text{mA}$ .
  4. 额定电流: 最大150A.
  5. 防水等级: IP67(连接状态).
  6. 符合RoHS.

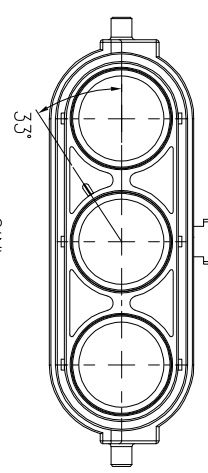
防误插选择



BMC183A-15X-35  
A键位



BMC183B-15X-35  
B键位



BMC183C-15X-35  
C键位

BALE		四川百勒电气设备有限公司	
		材料: /	重量: /
设计	王富生	日期	2020/4/16
审核		页面	1/1
批准		第三角投影	未注公差 (mm): 1位公差: $\pm 0.3$ 2位公差: $\pm 0.15$ 5位公差: $\pm 0.05$ 角度: $\pm 2^{\circ}$
产品名称: BMC150 3芯连接器 直插头		物料编码: /	
图纸编号: BMC183X-15X-XX			